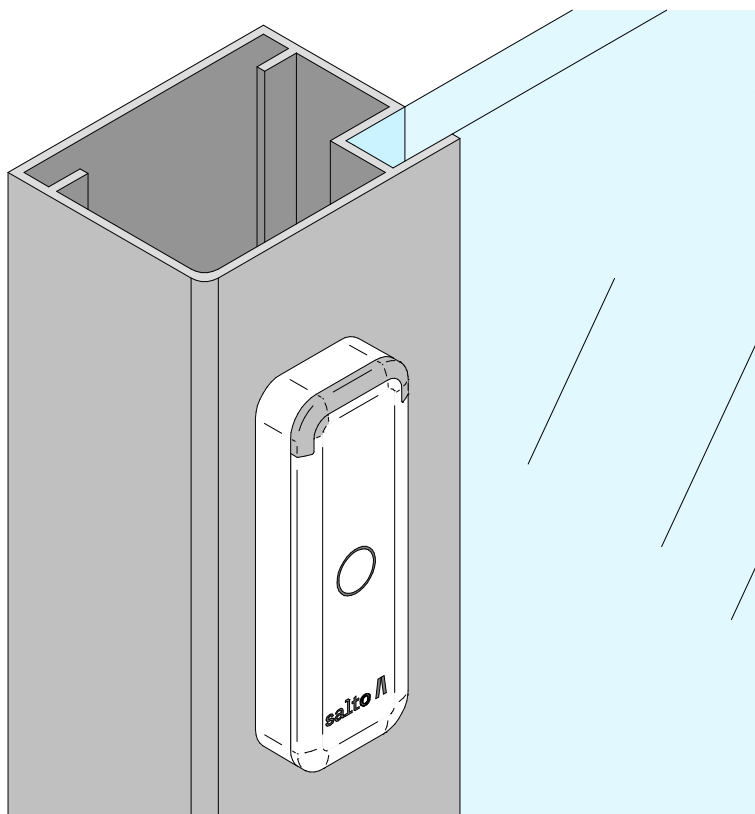
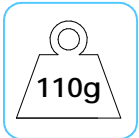
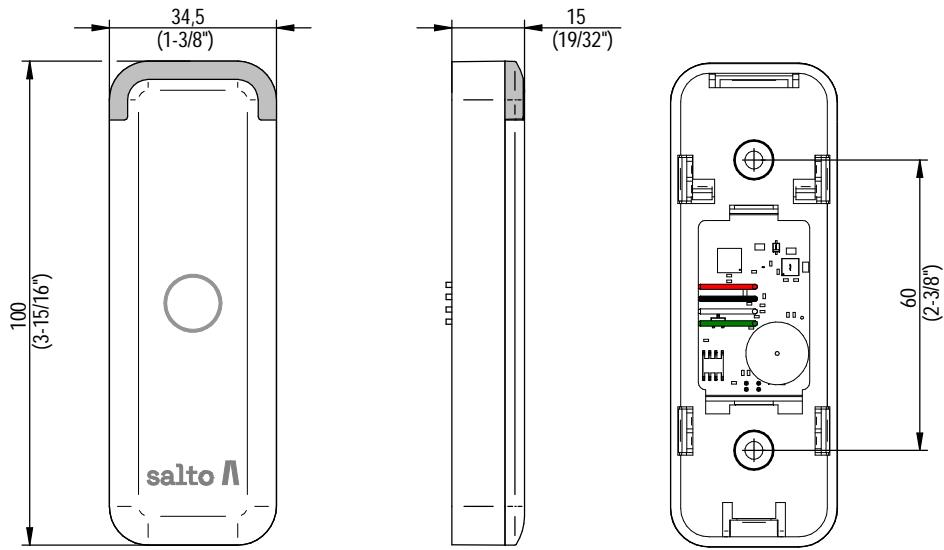


# Mullion XS Reader

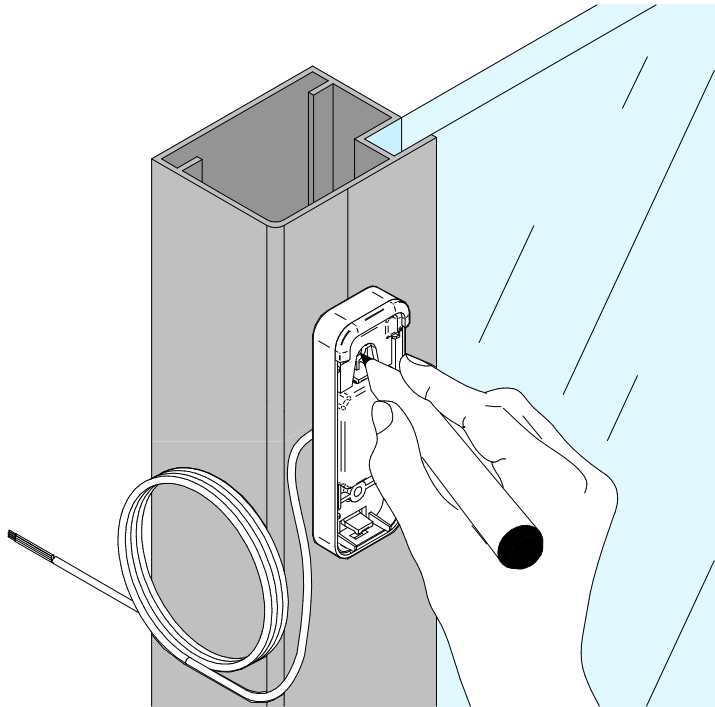


The Mullion XS Reader for flush mounting has been specially designed to fit lifts, sliding doors or electric gate doors that have a narrow profile frame, and where there is insufficient space to install a standard wall reader. It works in conjunction with SALTO controllers.

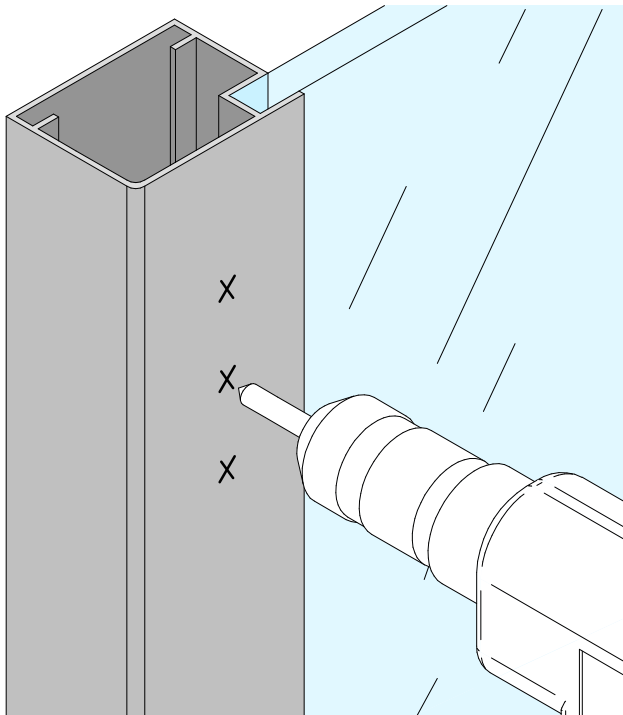


- 
- Ⓔ TORX 20 (x2)  
SELF-DRILLING SCREW
  - Ⓕ 內梅花螺絲 20 (x2)  
自攻螺絲
  - Ⓚ TORX 20 (x2) 에이전시  
자동 드릴링 나사

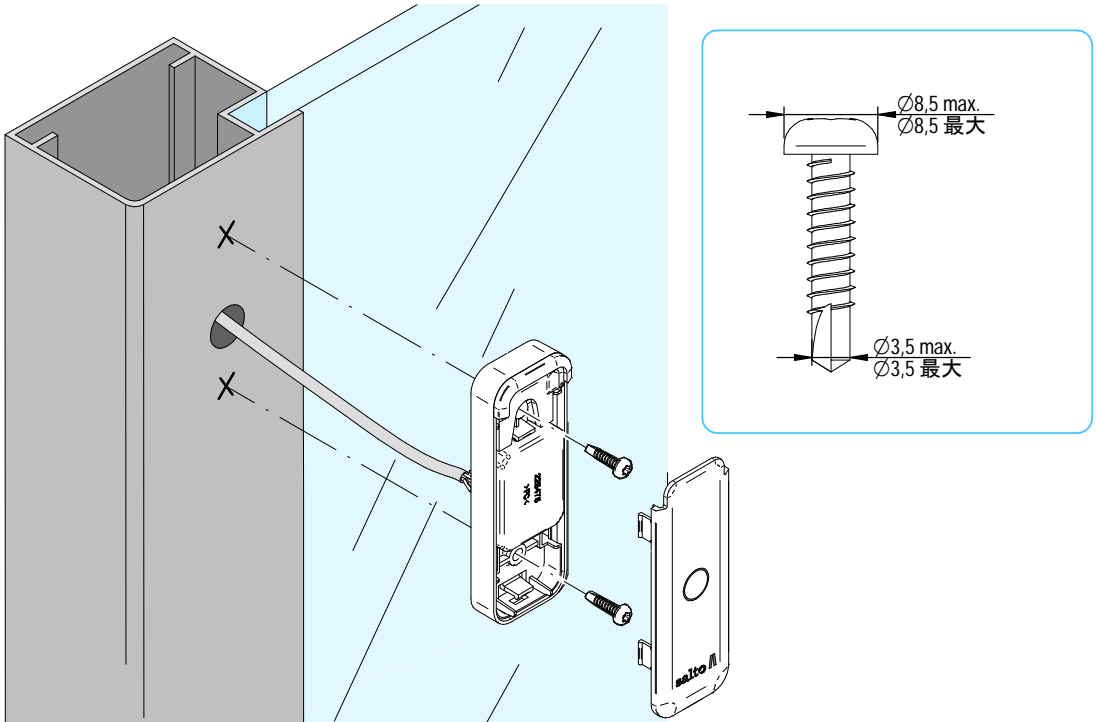
1



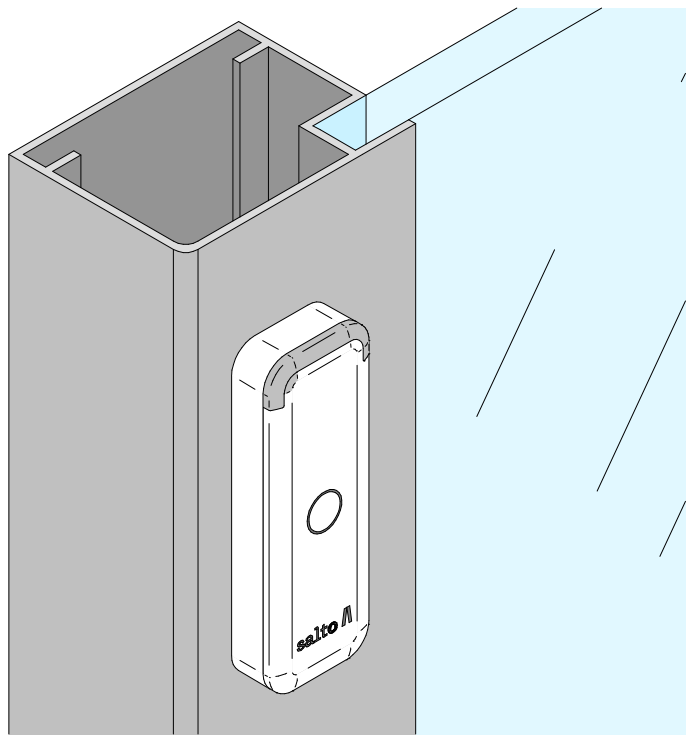
2



3



4



**(Eng) Electrical characteristics** **(D) Elektronische Eigenschaften** **(KR) 전기적 특성**  
**(E) Características eléctricas** **(F) Caractéristique électronique** **(Zh) 電氣特性**

**(Eng) Electrical characteristics:**

Operation conditions

	Min.	Max.	Unit
Temperature WRDM0B	-30	70	°C
Temperature WRDM0J	-25	70	°C
Humidity	35	85	%

RF characteristics

	Min	Cent.	Max.	Unit
RFID frequency		13.56		Mhz
Bluetooth Smart frequency	2.4	2.445	2.4835	Ghz

Cable type and max. distances

Cable type	Reader
UTP Cat5e 2 pairs AWG24	213ft 65m
UTP Cat5e 4 pairs AWG24 + SP224861/SP224895 <small>Nota2</small>	656ft 200m
Pares trenzados AWG18	984ft 300m

Power Consumption Note1

	Min	Max	Unit
Reader		195	mA

Note 1: Installer must take this data into account to dimension the CU42xx power supply. Mullion Reader only for use with the SALTO Control Units. Reader power supply 12 VdC. SALTO recommends to use one cable per wall reader.

**(D) Elektronische Eigenschaften:**

Umgebungsbedingungen

	Min.	Max.	Einheit
Temperatur WRDM0B	-30	70	°C
Temperatur WRDM0J	-25	70	°C
Feuchtigkeit	35	85	%

RF Frequenzen

	Min	Cent.	Max.	Einheit
RFID frequenz		13.56		Mhz
Bluetooth Smart frequenz	2.4	2.445	2.4835	Ghz

Verkabelung und max. entfernungen

Kabeltyp	Leser
UTP Cat5e 2 pairs AWG24	213ft 65m
UTP Cat5e 4 pairs AWG24 + SP224861/SP224895 <small>Nota2</small>	656ft 200m
Pares trenzados AWG18	984ft 300m

Stromaufnahme Note1

	Min	Max	Einheit
Reader		195	mA

Note1: Bitte beachten Sie die Stromaufnahme bei der Planung des Netzteils für die CU42xx. SALTO empfiehlt die Verwendung einer separaten Leitung je Wandleser.

**(E) Características eléctricas:**

Condiciones ambientales

	Min.	Max.	Unidad
Temperatura WRDM0B	-30	70	°C
Temperatura WRDM0J	-25	70	°C
Humedad	35	85	%

RF characteristics

	Min	Cent.	Max.	Unidad
Frecuencia RFID		13.56		Mhz
Frecuencia Bluetooth Smart	2.4	2.445	2.4835	Ghz

Tipo de cable y distancias max.

Cable type	Lector
UTP Cat5e 2 pairs AWG24	213ft 65m
UTP Cat5e 4 pairs AWG24 + SP224861/SP224895 <small>Nota2</small>	656ft 200m
Pares trenzados AWG18	984ft 300m

Consumo Nota1

	Min	Max	Unidad
Lector		195	mA

Nota1:El instalador ha de tener en cuenta la dimensión del alimentador de la CU42xx. SALTO recomienda utilizar un cable por cada lector mural.

**(F) Caractéristique électronique:**

Condition de fonctionnement

	Min.	Max.	Unit
Température WRDM0B	-30	70	°C
Température WRDM0J	-25	70	°C
Humidité	35	85	%

RF characteristics

	Min	Cent.	Max.	Unit
Fréquence RFID		13.56		Mhz
Fréquence Bluetooth Smart	2.4	2.445	2.4835	Ghz

Type de câble

Type de câble	Lecteur
UTP Cat5e 2 pairs AWG24	213ft 65m
UTP Cat5e 4 pairs AWG24 + SP224861/SP224895 <small>Nota2</small>	656ft 200m
Pares trenzados AWG18	984ft 300m

Consommation Note1

	Min	Max	Unité
Reader		195	mA

Note1:L'installateur doit calculer l'alimentation nécessaire pour alimenter la CU42xx. SALTO recommande d'utiliser un câble pour chaque lecteur mural.

**(Zh) 電氣特性**

運行條件

	最小	最大	單位
溫度 WRDPOB	-30	70	°C
溫度 WRDPOJ	-25	70	°C
濕度	35	85	%

RF 特性

	最小	中心	最大	單位
頻率 RFID		13.56		Mhz
藍牙智能頻率	2.4	2.445	24.835	Ghz

纜線類型和最大距離

纜線類型	讀取器
UTP Cat5e 2 Pairs AWG24	213ft 65m
UTP Cat5e 4 Pairs AWG24 + SP224861/SP224895 <small>註2</small>	656ft 200m
Twisted Pairs AWG18	984ft 300m

耗電量 註1

	最小	最大	單位
讀取器		195	mA

註1: 安裝人員在確定 CU42xx 電源的尺寸時必須考慮這些資料。Mullion 讀取器僅用於 SALTO 控制裝置。SALTO 建議每個牆壁讀取器使用一根纜線。

**(KR) 전기적 특성**

운영 조건

	최소	최대	단위
온도 WRDM0B	-30	70	°C
온도 WRDM0J	-25	70	°C
습도	35	85	%

RF 특성

	최소	센터	최대	단위
RFID 주파수		13.56		Mhz
블루투스 스마트 주파수	2.4	2.445	2.4835	Ghz

케이블 유형 및 최대 거리.

케이블 유형	리더기
UTP Cat5e 2 개 쌍 AWG24	213ft 65m
UTP Cat5e 4 개 쌍 AWG24 + SP224861/SP224895 <small>Nota2</small>	656ft 200m
꼬이는 쌍 AWG18	984ft 300m

전력 소비 참고 1

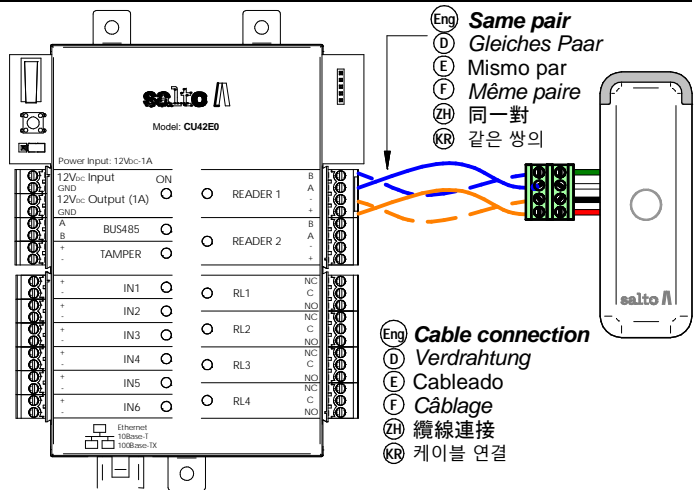
	최소	최대	단위
리더기		195	mA

참고 1: 설치자는 CU42xx 전원 공급 장치의 크기를 조정하기 위해 이 데이터를 고려해야 합니다. SALTO 제어 장치에서만 사용할 수 있는 Mullion Reader. 리더 전원 공급 장치 12 VdC. SALTO 는 벽 리더 당 하나의 케이블을 사용할 것을 권장합니다.

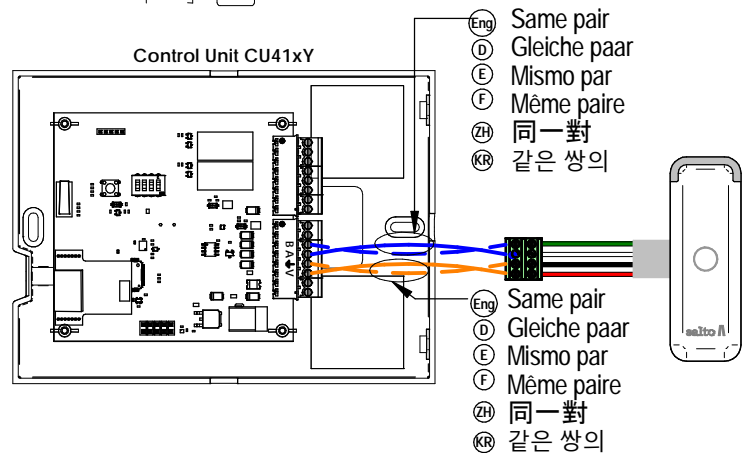
Eng Installation example    D Installationsbeispiel    E Ejemplo de instalación    F Exemple d'installation    Zh 安裝示例    KR 설치 예

- Eng Installation example CU42xx:
- D Installationsbeispiel CU42xx:
- E Ejemplo de instalación CU42xx:
- F Exemple d'installation CU42xx:
- Zh CU42xx 安裝示例:
- KR 설치 예 CU42xx:

	Eng	D	E	F	Zh	KR
B	Green	Grün	Verde	Vert	綠色	초록
A	White	Weiß	Blanco	Blanc	白色	하얀색
↓	Black	Schwarz	Negro	Noir	黑色	검은색
+V	Red	Rot	Rojo	Rouge	紅色	빨강

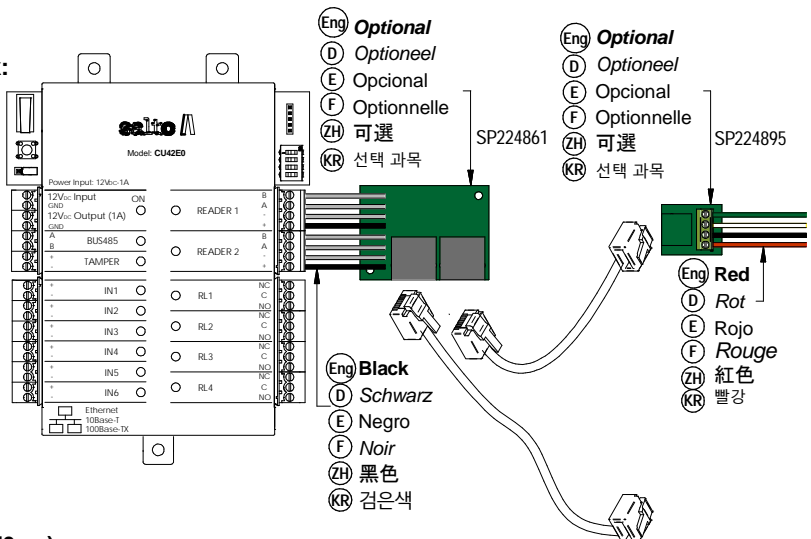


- Eng Installation example CU41xY:
- D Installationsbeispiel CU41xY:
- E Ejemplo de instalación CU41xY:
- F Exemple d'installation CU41xY:
- Zh CU41xY 安裝示例:
- KR 설치 예 CU41xY:



Eng Installation example with RJ45    D Installationsbeispiel für RJ45    E Ejemplo de instalación RJ45    F Exemple d'installation avec RJ45  
 Zh RJ45 安裝示例    KR RJ45 를 사용한 설치 예

- Eng Installation example CU42xx with RJ45xx:
- D Installationsbeispiel CU42xx für RJ45:
- E Ejemplo de instalación CU42xx con RJ45:
- F Exemple d'installation CU42xx avec connecteur RJ45:
- Zh CU42xx 與 RJ45xx 安裝示例
- KR RJ45xx 를 가진 임명 예 CU42xx::



- Eng Minimum distance between readers 20in (50cm).
- D Mindestabstand zwischen Lesern 20in (50cm).
- E Distancia mínima entre los lectores 20in (50cm).
- F Distance minimale entre les lecteurs doit être de 20in (50cm).
- Zh 讀取器之間的最小距離為 20 吋 (50cm).
- KR 독자 사이 최소 거리 20in (50cm).

Ⓜ **Installation example CU41xY with RJ45xx:**

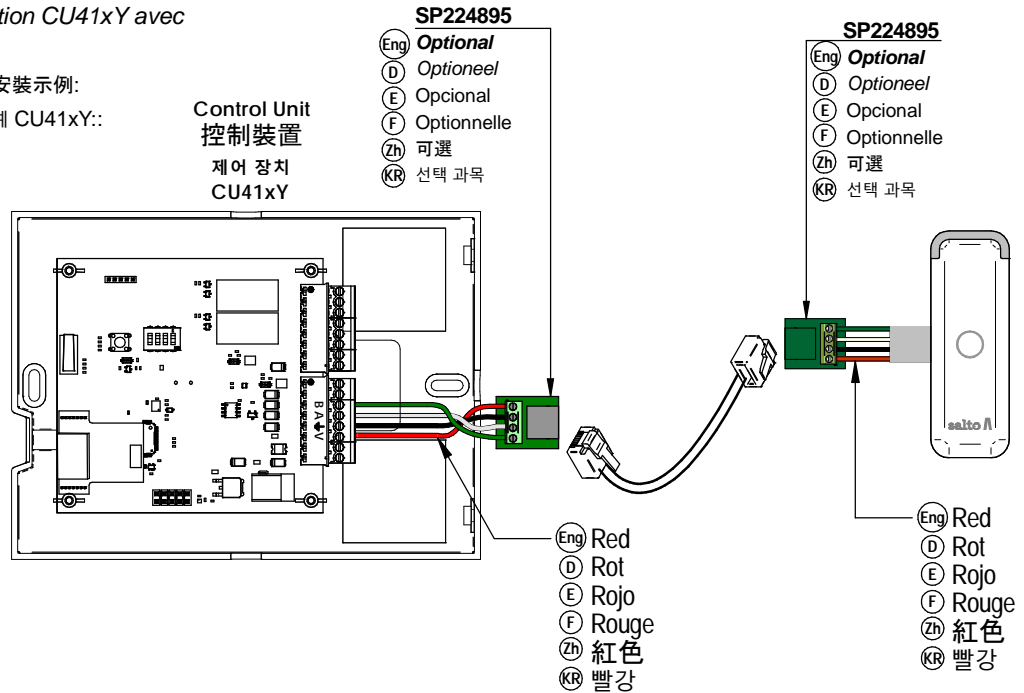
Ⓜ *Installationsbeispiel CU41xY für RJ45:*

Ⓜ Ejemplo de instalación CU41xY con RJ45:

Ⓜ *Exemple d'installation CU41xY avec connecteur RJ45:*

Ⓜ CU42xx 與 RJ45xx 安裝示例:

Ⓜ RJ45xx 를 가진 임명 예 CU41xY::



## UL293 and UL294 Statements

Tested by UL with Mifare (DESFIRE, ULTRALIGHT C) RFID communication, and with Mobile APP (JustIN Mobile version 2.x) through Bluetooth LE 5.2 and NFC. Minimum Operating System version for Android: 7 (Nougat) (kernel 3.18.48 4.4.0) or later and for iOS: 11 or later. A means of verification shall be employed by the user to enable access to the wireless electronic device such as a PIN or biometric feature. The wireless electronic device is not capable of command, control, programming, or any other system manipulation and it is only to be used in the same manner as a physical credential. Wiring methods that shall be in accordance with the National Electrical Code, ANSI/NFPA 70 or CSA C22.1-02 - Canadian Electrical Code, Part 1, Safety Standard for Electrical Installations. Outdoor use.

MODEL	SOFTWARE VERSION
WRDM0M4B - WRDM0M4W	0194 v01.xx, 0197 v02.xx

## UL293 and UL294 performance level:

FEATURE	LEVEL UL293	LEVEL UL294
Destructive attack	-	I
Line/Communication Security	I	I
Physical attack	II	-
Endurance	IV	IV
Standby power	I	I

## EN 50131-3:2009 & EN 60839-11-1:2013

Certification EN 50131-3:2009 & EN 60839-11-1:2013 issued by ALTER TECHNOLOGY TÜV NORD S.A.U. for the models: WRDM0M4B and WRDM0M4W. Stationary ACE, Type A (potted reader).

Performance level:

- Security Grade 3 (EN 50131-3:2009), Class IV
- Grade 2, Class IV (EN 60839-11-1:2013)
- IP66 & IK06