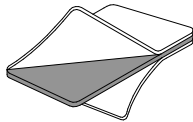
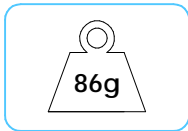
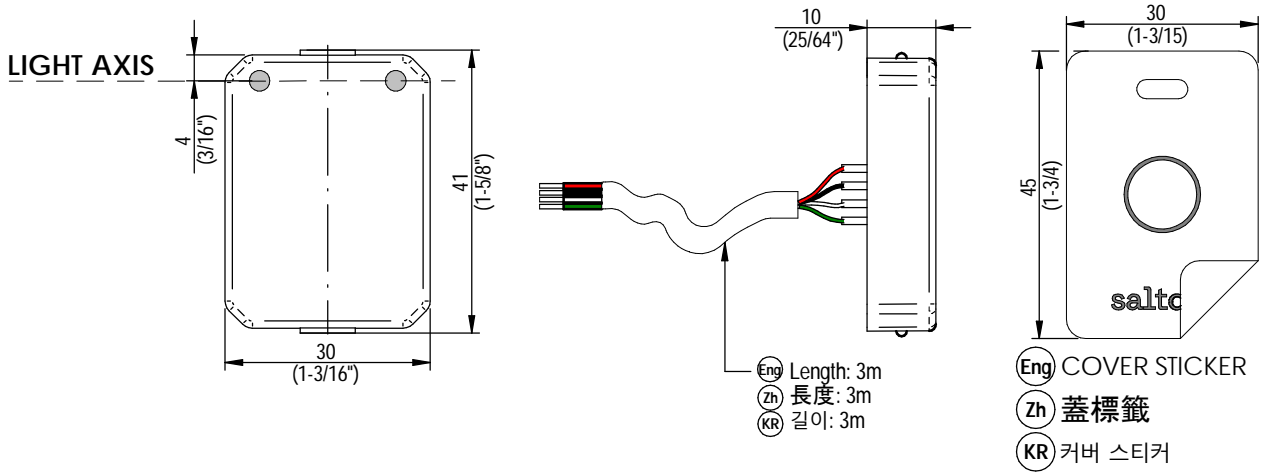


# Panel XS Reader



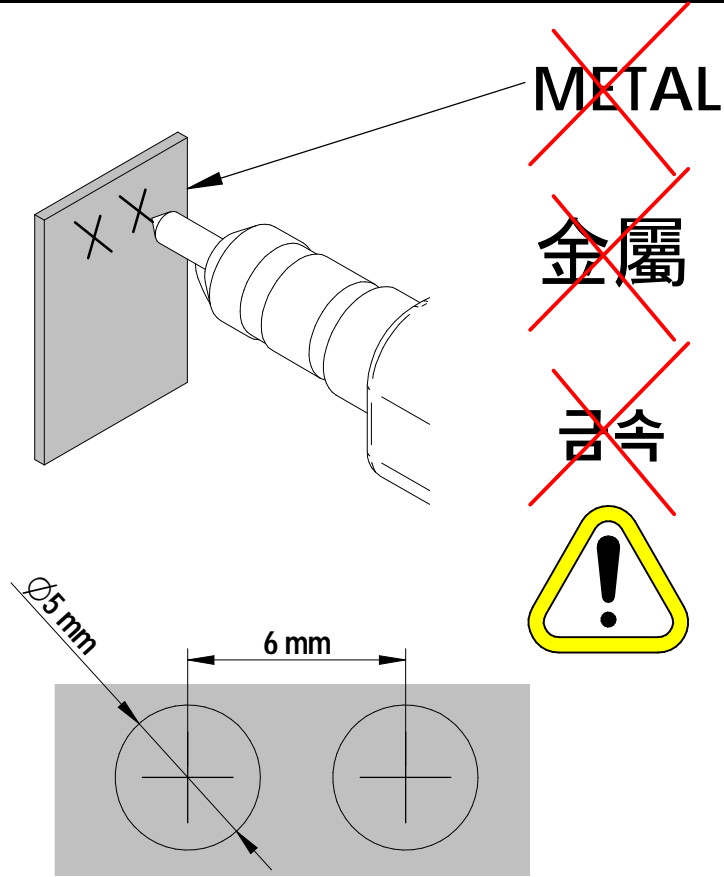
The Panel XS Reader is designed to be integrated behind lift panels, door intercoms, electric switches or turnstiles and gates. It can be installed behind metal plates but needs a window which is necessary for the reader antenna operation. It works in conjunction with SALTO controllers



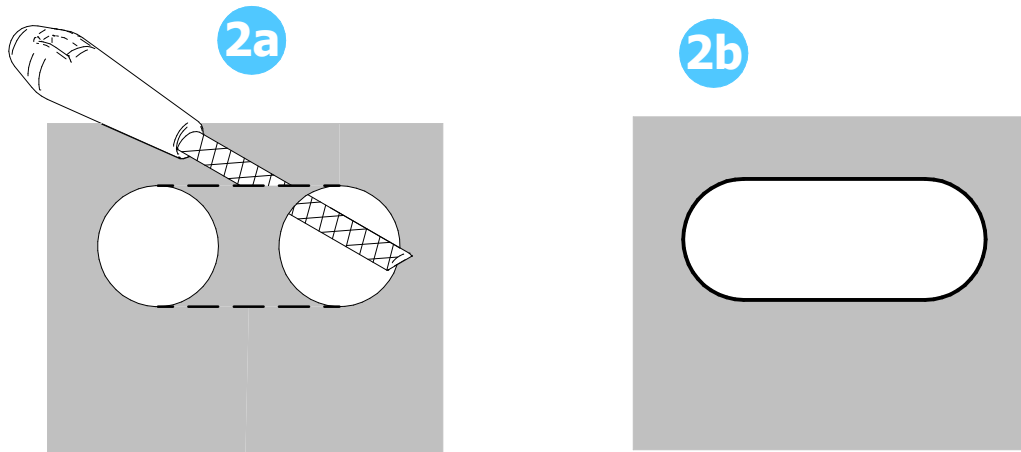
Eng PANEL READER  
Zh 面板讀取器  
KR 패널 리더

Eng FIXING STICKER  
Zh 固定標籤  
KR 고정 스티커

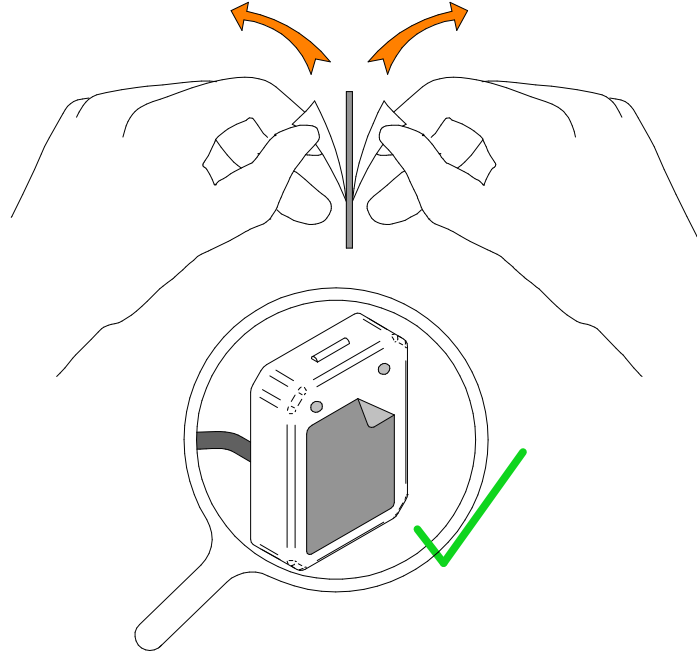
1



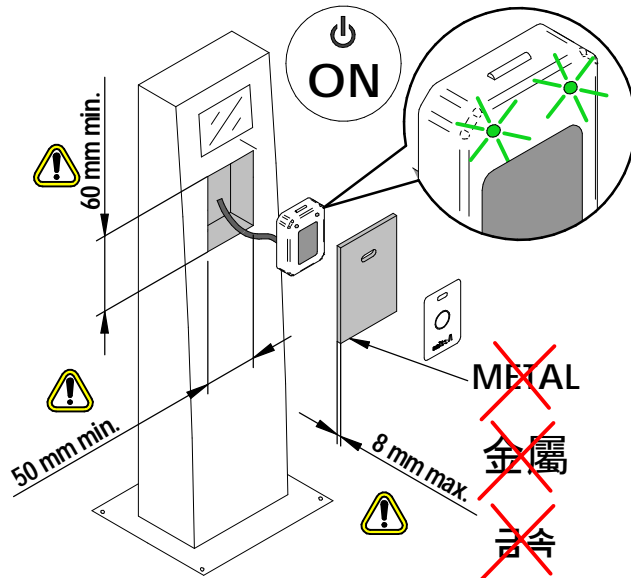
2




**3**



**4**



Dampen a lint-free cloth with alcohol. Wipe the surfaces clean on both sides before installing the device. 

Befuchten Sie ein fusselfreies Tuch mit Alkohol, Wischenn Sie die Oberfläche vor der installation des Geräts beidseitig sauber.

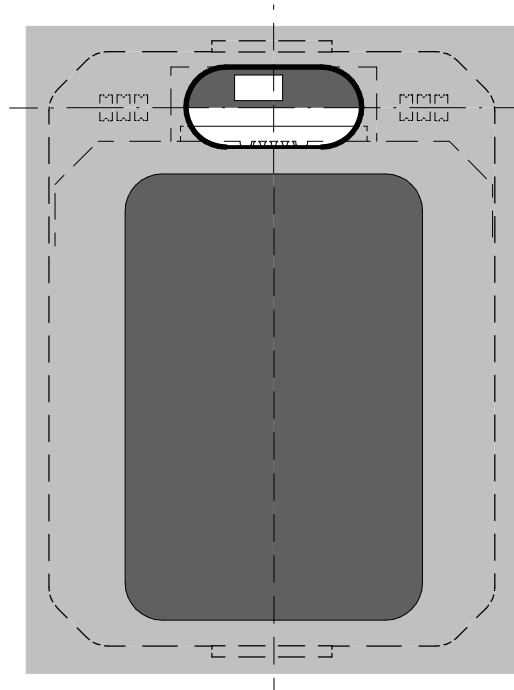
Humedezca con Alcohol un paño sin pelusa. Limpie la superficie por ambos lados antes de instalar sobre ella el dispositivo.

Imbitez ub chiffon non peluchex d'alcool. Nettoyez la surface des deux côtes avant d'installer l'appareil

用酒精浸湿一块无绒布。安装设备前，请将两边的表面擦拭干净

보푸라기 없는 천에 알코올을 담그세요. 장치를 설치하기 전에 양쪽의 표면을 깨끗하게 닦아냅니다.

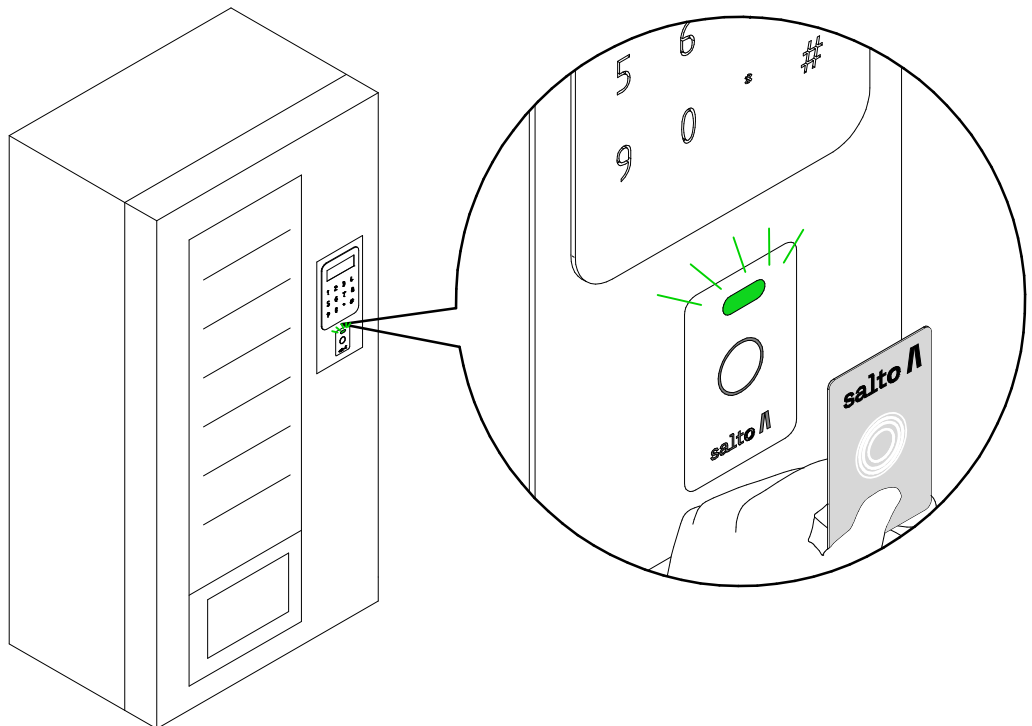
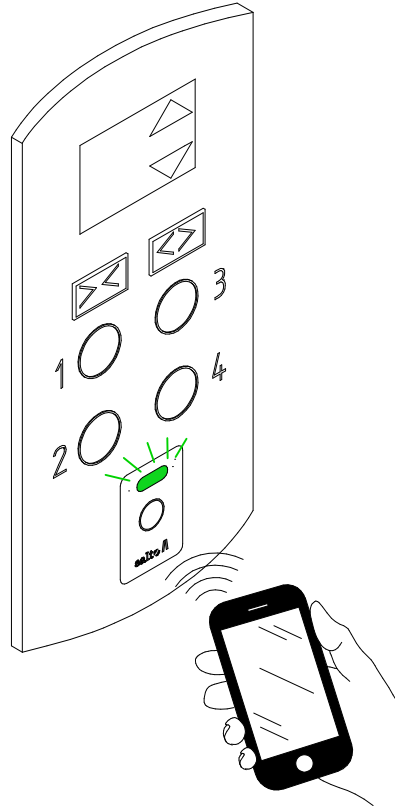
5



-  **Eng** **ALIGNED LIGHT AXIS**
- Zh** 對齊光軸
- KR** 정렬광축

6





**Eng Electrical characteristics:**

**Operation conditions**

	Min.	Max.	Unit
Temperature WRDPOB	-30	70	°C
Temperature WRDPOJ	-25	70	°C
Humidity	35	85	%

**RF characteristics**

	Min	Cent.	Max.	Unit
RFID frequency		13.56		Mhz
Bluetooth Smart frequency	2.4	2.445	2.4835	Ghz

**Cable type and max. distances**

Cable type	Reader
UTP Cat5e 2 pairs AWG24	279ft 85m
UTP Cat5e 4 pairs AWG24 + SP224861/SP224895	853ft 260m Note2
Twisted pairs AWG18	1312ft 400m

**Power Consumption Note1**

	Min	Max	Unit
Reader		150	mA

Note 1: Installer must take this data into account to dimension the CU42xx power supply. Panel Reader only for use with the SALTO Control Units. Reader power supply 12 VdC. SALTO recommends to use one cable per wall reader.

**D Elektronische Eigenschaften:**

**Umgebungsbedingungen**

	Min.	Max.	Einheit
Temperatur WRDPOB	-30	70	°C
Temperatur WRDPOJ	-25	70	°C
Feuchtigkeit	35	85	%

**RF Frequenzen**

	Min	Cent.	Max.	Einheit
RFID frequenz		13.56		Mhz
Bluetooth Smart frequenz	2.4	2.445	2.4835	Ghz

**Verkabelung und max. entfernungen**

Kabeltyp	Leser
UTP Cat5e 2 pairs AWG24	279ft 85m
UTP Cat5e 4 pairs AWG24 + SP224861/SP224895	853ft 260m Note2
Twisted pairs AWG18	1312ft 400m

**Stromaufnahme Note1**

	Min	Max	Einheit
Reader		150	mA

Note1: Bitte beachten Sie die Stromaufnahme bei der Planung des Netzteils für die CU42xx. SALTO empfiehlt die Verwendung einer separaten Leitung je Wandleser.

**E Características eléctricas:**

**Condiciones ambientales**

	Min.	Max.	Unidad
Temperatura WRDPOB	-30	70	°C
Temperatura WRDPOJ	-25	70	°C
Humedad	35	85	%

**RF characteristics**

	Min	Cent.	Max.	Unidad
Frecuencia RFID		13.56		Mhz
Frecuencia Bluetooth Smart	2.4	2.445	2.4835	Ghz

**Tipo de cable y distancias max.**

Cable type	Lector
UTP Cat5e 2 pairs AWG24	279ft 85m
UTP Cat5e 4 pairs AWG24 + SP224861/SP224895	853ft 260m Note2
Twisted pairs AWG18	1312ft 400m

**Consumo Nota1**

	Min	Max	Unidad
Lector		150	mA

Nota1: El instalador ha de tener en cuenta la dimensión del alimentador de la CU42xx. SALTO recomienda utilizar un cable por cada lector mural.

**F Caractéristique électronique:**

**Condition de fonctionnement**

	Min.	Max.	Unit
Température WRDPOB	-30	70	°C
Température WRDPOJ	-25	70	°C
Humidité	35	85	%

**RF characteristics**

	Min	Cent.	Max.	Unit
Fréquence RFID		13.56		Mhz
Fréquence Bluetooth Smart	2.4	2.445	2.4835	Ghz

**Type de câble**

Type de câble	Lecteur
UTP Cat5e 2 pairs AWG24	279ft 85m
UTP Cat5e 4 pairs AWG24 + SP224861/SP224895	853ft 260m Note2
Twisted pairs AWG18	1312ft 400m

**Consommation Note1**

	Min	Max	Unité
Reader		150	mA

Note1: L'installateur doit calculer l'alimentation nécessaire pour alimenter la CU42xx. SALTO recommande d'utiliser un câble pour chaque lecteur mural.

**Zh 電氣特性**

**運行條件**

	最小	最大	單位
溫度 WRDPOB	-30	70	°C
溫度 WRDPOJ	-25	70	°C
濕度	35	85	%

**RF 特性**

	最小	中心	最大	單位
頻率 RFID		13.56		Mhz
藍牙智能頻率	2.4	2.445	2.4835	Ghz

**纜線類型和最大距離**

纜線類型	讀取器
UTP Cat5e 2 Pairs AWG24	279ft 85m
UTP Cat5e 4 Pairs AWG24 + SP224861/SP224895	853ft 260m 註2
Twisted Pairs AWG18	1312ft 400m

**耗電量 註1**

	最小	最大	單位
讀取器		150	mA

註1: 安裝人員在確定 CU42xx 電源的尺寸時必須考慮這些資料。面板讀取器僅用於 SALTO 控制裝置。SALTO 建議每個牆壁讀取器使用一根纜線。註2: UL 以 24AWG 纜線，於 100 米的距離下進行了測試

**KR 전기적 특성**

**작동 조건:**

	최소	최대	단위
온도 WRDPOB	-30	70	°C
온도 WRDPOJ	-25	70	°C
습도	35	85	%

**RF 특성**

	최소	센터	최대	단위
RFID 주파수		13.56		Mhz
블루투스 스마트 주파수	2.4	2.445	2.4835	Ghz

**케이블 유형 및 최대 거리.**

케이블 유형	리더기
UTP Cat5e 2 개 쌍 AWG24	279ft 85m
UTP Cat5e 4 개 쌍 AWG24 + SP224861/SP224895	853ft 260m Note2
꼬이는 쌍 AWG18	1312ft 400m

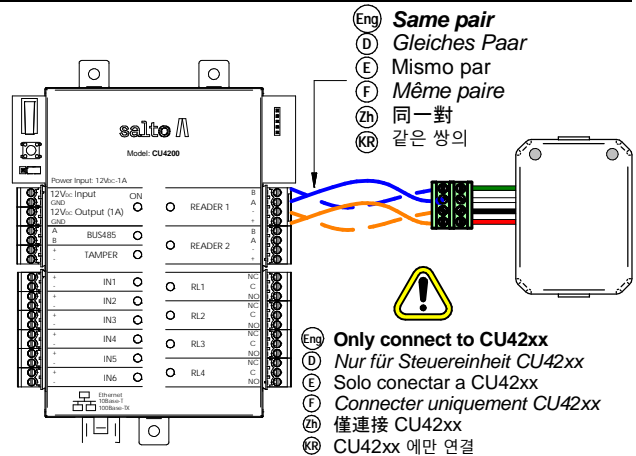
**전력 소비 참고 1**

	최소	최대	단위
리더기		150	mA

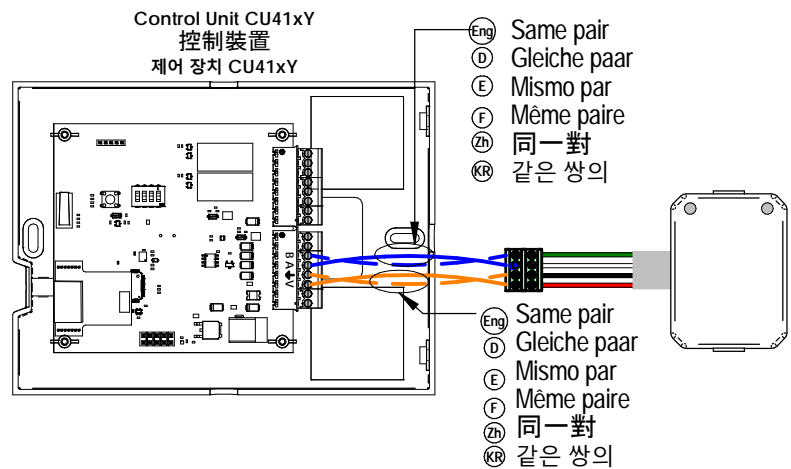
참고 1: 설치자는 CU42xx 전원 공급 장치의 크기를 조정하기 위해 이 데이터를 고려해야 합니다. SALTO 제어 장치에서만 사용할 수 있는 패널 리더. 리더 전원 공급 장치 12 VdC. SALTO 는 벽 리더 당 하나의 케이블을 사용할 것을 권장합니다.

Eng Installation example 
 D Installationsbeispiel 
 E Ejemplo de instalación 
 F Exemple d'installation 
 Zh 安裝示例 
 KR 설치 예

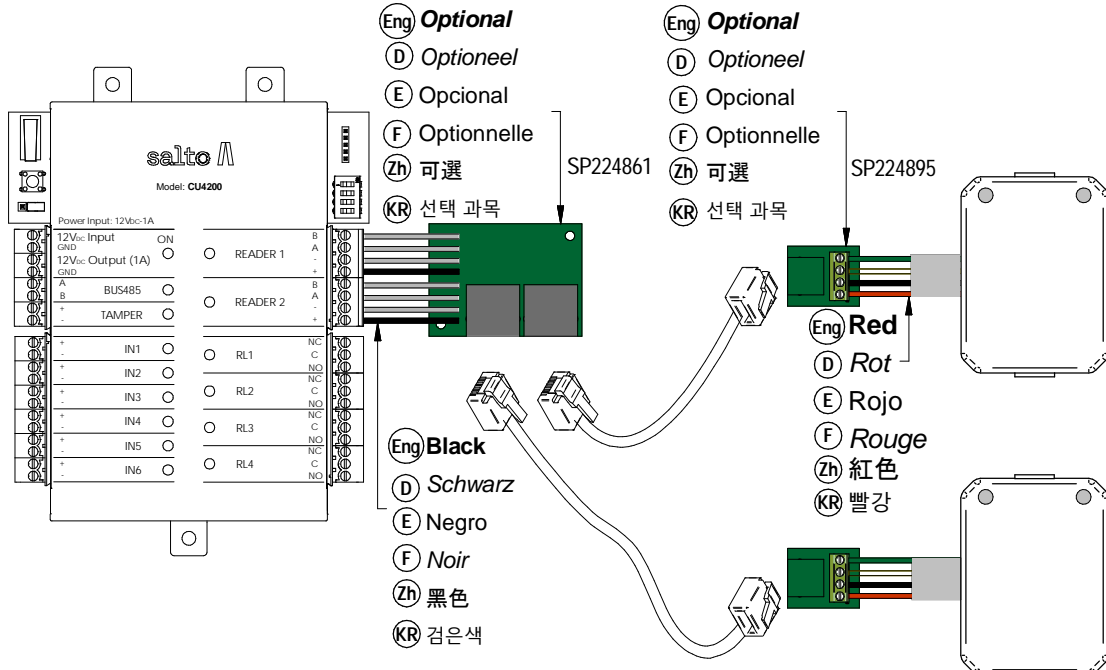
- Eng Installation example CU42xx:
- D Installationsbeispiel CU42xx:
- E Ejemplo de instalación CU42xx:
- F Exemple d'installation CU42xx:
- Zh CU42xx 安裝示例
- KR 설치 예 CU42xx:



- Eng Installation example CU41xY:
- D Installationsbeispiel CU41xY:
- E Ejemplo de instalación CU41xY:
- F Exemple d'installation CU41xY:
- Zh CU41xY 安裝示例
- KR 설치 예 CU41xY:



Eng Installation example with RJ45 
 D Installationsbeispiel für RJ45 
 E Ejemplo de instalación RJ45 
 F Exemple d'installation avec RJ45 
 Zh RJ45 安裝示例 
 KR RJ45 를 사용한 설치 예

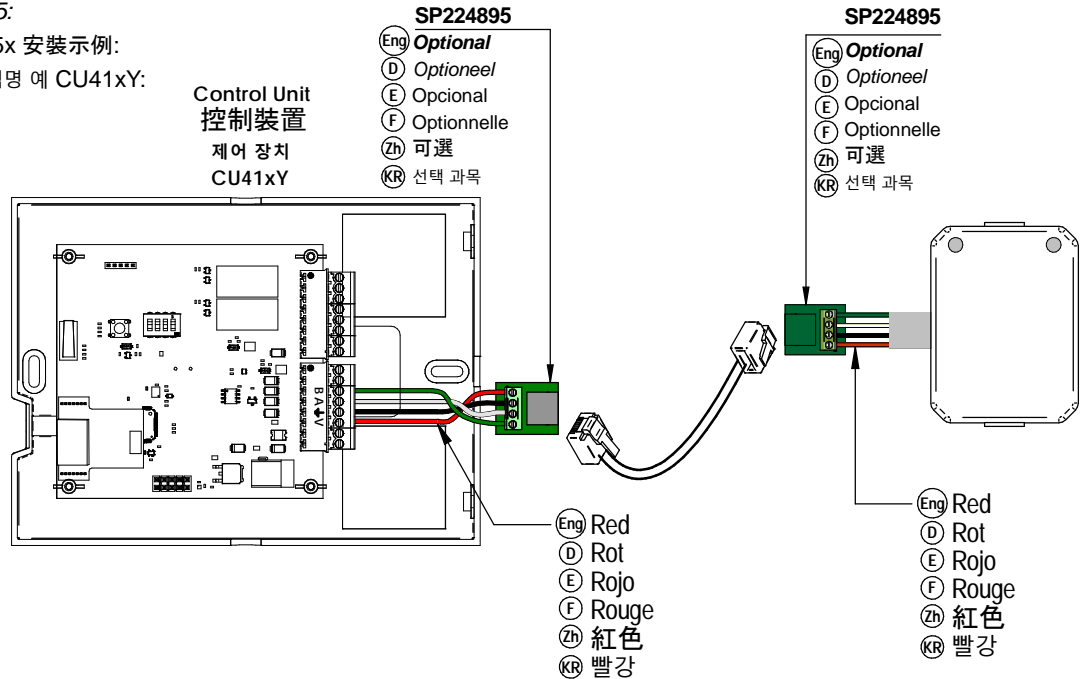


- Eng Minimum distance between readers 20in (50cm).
- D Mindestabstand zwischen Lesern 20in (50cm).
- E Distancia mínima entre los lectores 20in (50cm).
- F Distance minimale entre les lecteurs doit être de 20in (50cm).
- Zh 讀取器之間的最小距離為 20 吋 (50cm).
- KR 독자 사이 최소 거리 20in (50cm).

	Eng	D	E	F	Zh	KR
B	Green	Grün	Verde	Vert	綠色	초록
A	White	Weiß	Blanco	Blanc	白色	하얀색
↓	Black	Schwarz	Negro	Noir	黑色	검은색
+V	Red	Rot	Rojo	Rouge	紅色	빨강

**Installation example CU41xY with RJ45xx:**

- ⓓ Installationsbeispiel CU41xY für RJ45:
- ⓔ Ejemplo de instalación CU41xY con RJ45:
- ⓕ Exemple d'installation CU41xY avec connecteur RJ45:
- Ⓝ CU41xY 與 RJ45x 安裝示例:
- Ⓚ RJ45xx 를 가진 임명 예 CU41xY:



## UL293 and UL294 Statements

Tested by UL with Mifare (DESFIRE, ULTRALIGHT C) RFID communication, and with Mobile APP (JustIN Mobile version 2.x) through Bluetooth LE 5.2 and NFC. Minimum Operating System version for Android: 7 (Nougat) (kernel 3.18.48 4.4.0) or later and for iOS: 11 or later. A means of verification shall be employed by the user to enable access to the wireless electronic device such as a PIN or biometric feature. The wireless electronic device is not capable of command, control, programming, or any other system manipulation and it is only to be used in the same manner as a physical credential. Wiring methods that shall be in accordance with the National Electrical Code, ANSI/NFPA 70 or CSA C22.1-02 - Canadian Electrical Code, Part 1, Safety Standard for Electrical Installations. Outdoor use.

MODEL	SOFTWARE VERSION
WRDM0P40	0194 v01.xx, 0197 v02.xx

## UL293 and UL294 performance level:

FEATURE	LEVEL UL293	LEVEL UL294
Destructive attack	-	I
Line/Communication Security	I	I
Physical attack	II	-
Endurance	IV	IV
Standby power	I	I

## EN 50131-3:2009 & EN 60839-11-1:2013

Certification EN 50131-3:2009 & EN 60839-11-1:2013 issued by ALTER TECHNOLOGY TÜV NORD S.A.U. for the models: WRDM0M4B and WRDM0M4W. Stationary ACE, Type A (potted reader).

Performance level:

- Security Grade 3 (EN 50131-3:2009), Class IV
- Grade 2, Class IV (EN 60839-11-1:2013)
- IP66 & IK06