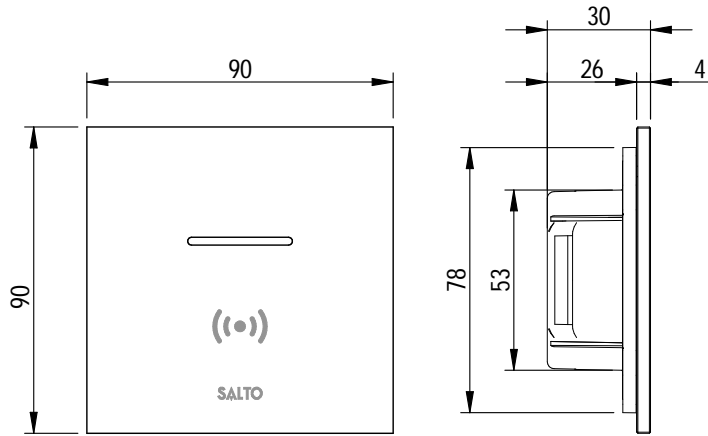


Installation guide

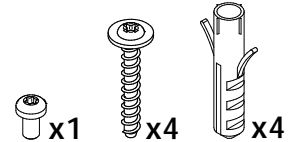
Glass XS Reader

SALTO
inspiredaccess

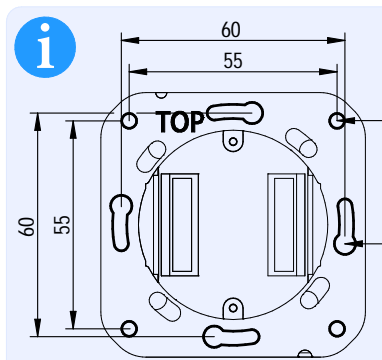
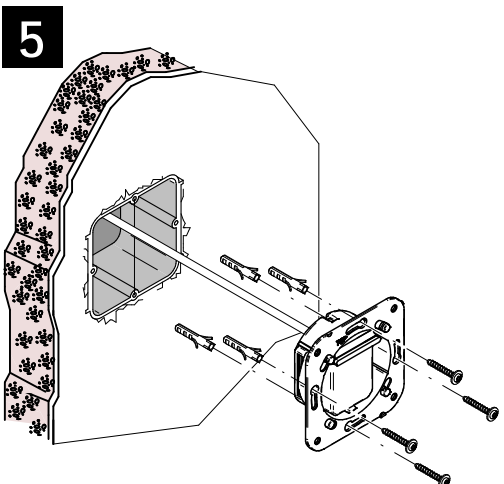
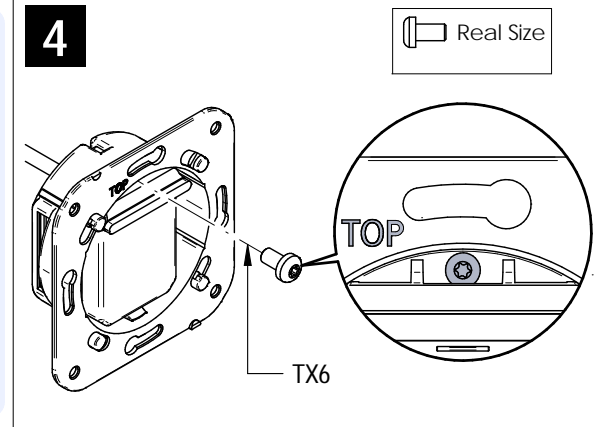
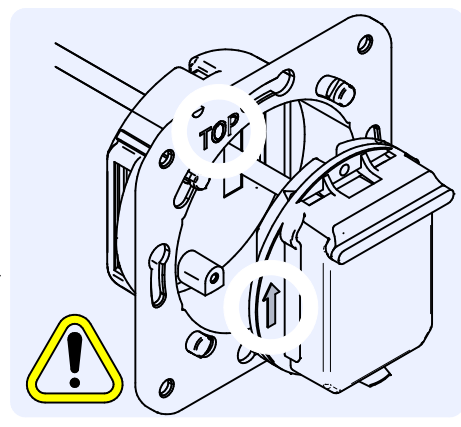
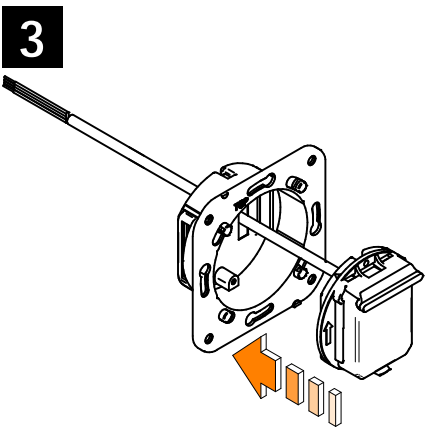
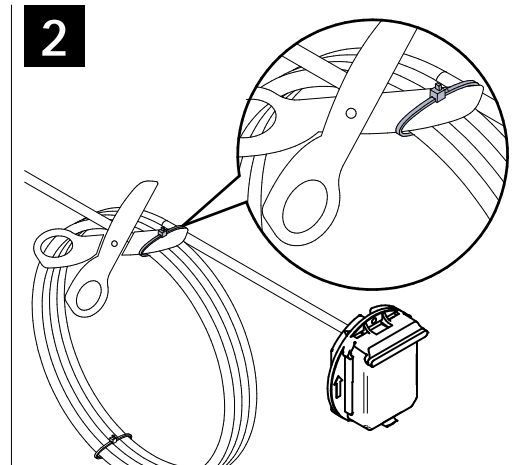
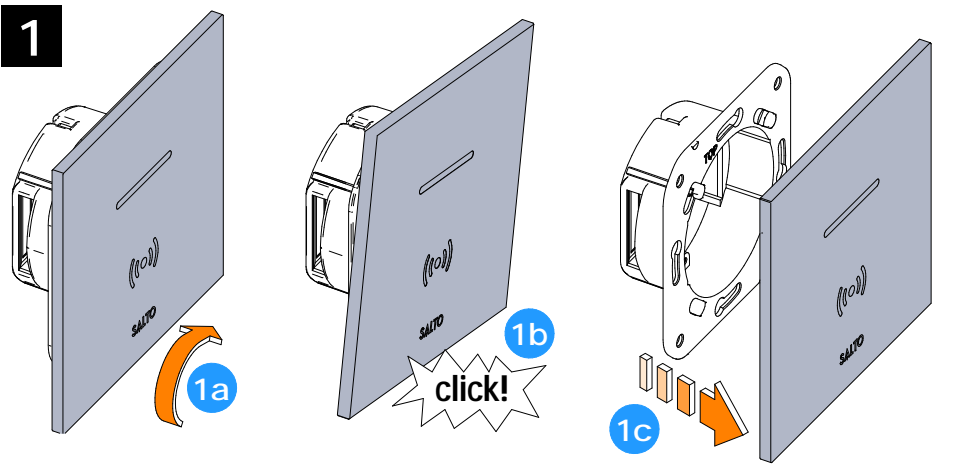
- Eng Installation guide
- D Installationsanleitung
- E Guía de instalación
- F Guide d'installation



WRDx0Gxx.. series



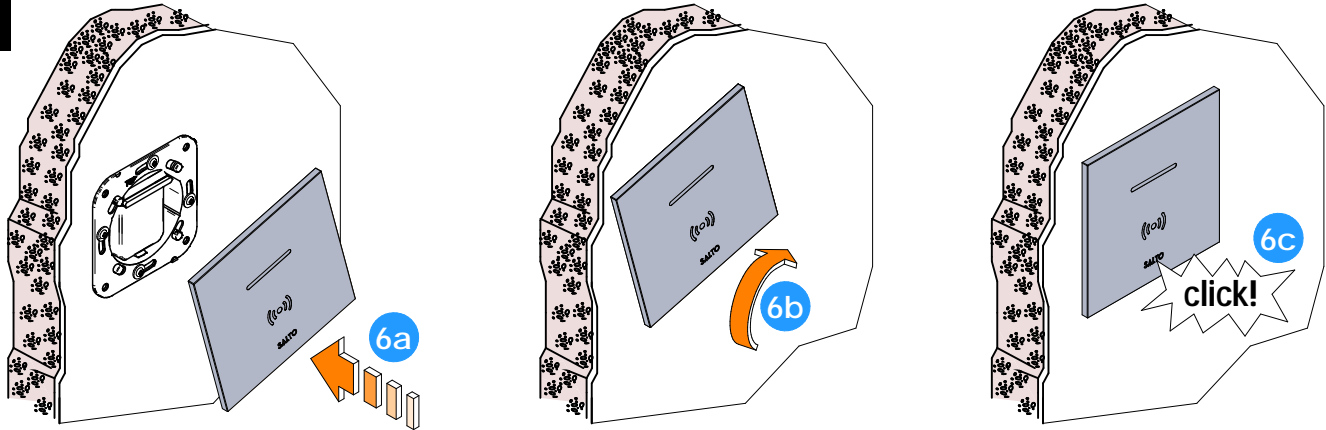
Eng Installation D Montageanleitung E Instalación F Installation



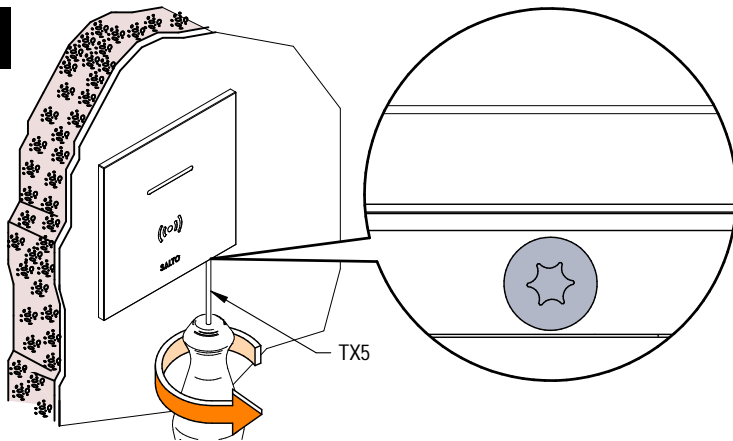
The device can be installed in solid walls, such as masonry or concrete, or also in cavity walls using a suitable 60mm built-in mounting box. The mounting box must be mounted level and flush with the wall surface. *El dispositivo puede instalarse en paredes macizas como mampostería u hormigón, o también en paredes huecas utilizando una caja de montaje integrada de 60mm. Esta debe montarse nivelada y al ras con la superficie de la pared.* | Das Gerät kann in massiven Wänden, wie Mauerwerk oder Beton, oder auch in Hohlraumwänden mit einer geeigneten 60-mm-Unterputzdose montiert werden. Die Unterputzdose muss waagrecht und bündig mit der Wandoberfläche montiert werden. | Le dispositif peut être installé sur des murs solides, tels que la maçonnerie ou le béton, ou également dans des murs creux à l'aide d'un boîtier de montage à encastrer de 60 mm. Le boîtier de montage doit être monté à niveau et à fleur de la surface du mur.

Use corresponding mounting holes ① or ② depending on the type of box. | Utilizar los orificios de montaje correspondientes ① ó ② dependiendo del tipo de caja. | Je nach Art der Dose entsprechende Montagebohrungen ① oder ② verwenden. | Utiliser les trous de montage correspondants ① ou ② selon le type de boîtier.

6



7



Eng Electrical characteristics D Elektronische Eigenschaften
E Características eléctricas F Caractéristique électronique

Eng Electrical characteristics:

Operation conditions

	Min.	Max.	Unit
Temperature WRDMOM	-30	70	°C
Humidity	35	85	%

RF characteristics

	Min	Cent.	Max.	Unit
RFID frequency		13.56		Mhz
Bluetooth Smart frequency	2.4	2.445	2.4835	Ghz

Power Consumption Note1

	Min	Max	Unit
Reader	195		mA

Note 1: Installer must take this data into account to dimension the CU42xx power supply. Glass XS Reader only for use with the SALTO Control Units. SALTO recommends to use one cable per wall reader.

Cable type and max. distances

Cable type	Reader
UTP Cat5e 2 pairs AWG24	213ft 65m
UTP Cat5e 4 pairs AWG24 + SP224861/SP224895	656ft 200m
Pares trenzados AWG18	984ft 300m

D Elektronische Eigenschaften:

Umgebungsbedingungen

	Min.	Max.	Einheit
Temperatur WRDMOM	-30	70	°C
Feuchtigkeit	35	85	%

RF Frequenzen

	Min	Cent.	Max.	Einheit
RFID frequenz		13.56		Mhz
Bluetooth Smart frequenz	2.4	2.445	2.4835	Ghz

Stromaufnahme Note1

	Min	Max	Einheit
Reader	195		mA

Note1: Bitte beachten Sie die Stromaufnahme bei der Planung des Netzteils für die CU42xx. SALTO empfiehlt die Verwendung einer separaten Leitung je Wandler.

Verkabelung und max. entfernungen

Kabeltyp	Leser
UTP Cat5e 2 pairs AWG24	213ft 65m
UTP Cat5e 4 pairs AWG24 + SP224861/SP224895	656ft 200m
Pares trenzados AWG18	984ft 300m

E Características eléctricas:

Condiciones ambientales

	Min.	Max.	Unidad
Temperatura WRDMOM	-30	70	°C
Humedad	35	85	%

RF characteristics

	Min	Cent.	Max.	Unidad
Frecuencia RFID		13.56		Mhz
Frecuencia Bluetooth Smart	2.4	2.445	2.4835	Ghz

Consumo Nota1

	Min	Max	Unidad
Lector	195		mA

Nota1:El instalador ha de tener en cuenta la dimensión del alimentador de la CU42xx. SALTO recomienda utilizar un cable por cada lector mural.

Tipo de cable y distancias max.

Cable type	Lector
UTP Cat5e 2 pairs AWG24	213ft 65m
UTP Cat5e 4 pairs AWG24 + SP224861/SP224895	656ft 200m
Pares trenzados AWG18	984ft 300m

F Caractéristique électronique:

Condition de fonctionnement

	Min.	Max.	Unit
Température WRDMOM	-30	70	°C
Humidité	35	85	%

RF characteristics

	Min	Cent.	Max.	Unité
Fréquence RFID		13.56		Mhz
Fréquence Bluetooth Smart	2.4	2.445	2.4835	Ghz

Consommation Note1

	Min	Max	Unité
Reader	195		mA

Note1:L'installateur doit calculer l'alimentation nécessaire pour alimenter la CU42xx. SALTO recommande d'utiliser un câble pour chaque lecteur mural.

Type de câble

Type de câble	Lecteur
UTP Cat5e 2 pairs AWG24	213ft 65m
UTP Cat5e 4 pairs AWG24 + SP224861/SP224895	656ft 200m
Pares trenzados AWG18	984ft 300m

Installation guide

Glass XS Reader

Ⓔ Installation example Ⓓ Installationsbeispiel Ⓔ Ejemplo de instalación Ⓕ Exemple d'installation

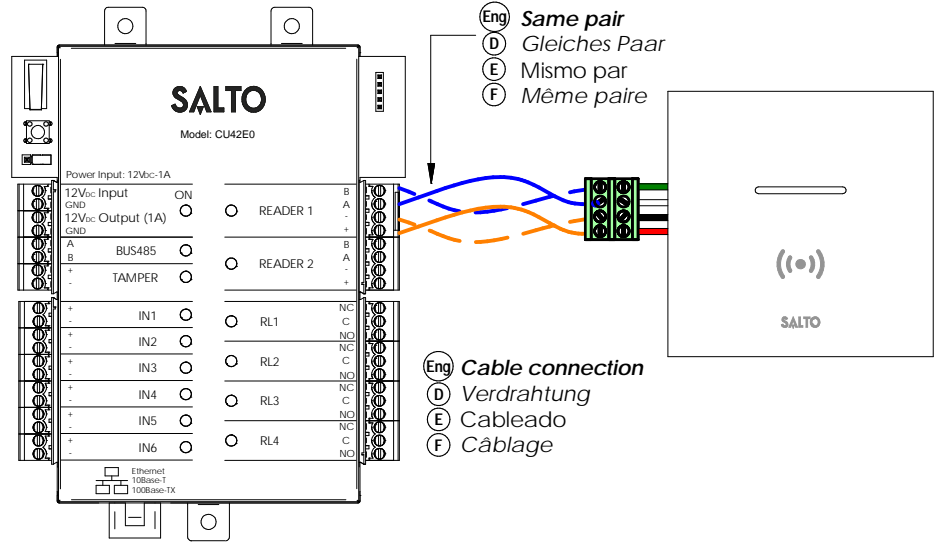
Ⓔ Installation example CU42xx:

Ⓓ Installationsbeispiel CU42xx:

Ⓔ Ejemplo de instalación CU42xx:

Ⓕ Exemple d'installation CU42xx:

	Ⓔ	Ⓓ	Ⓔ	Ⓕ
B	Green	Grün	Verde	Vert
A	White	Weiß	Blanco	Blanc
⏚	Black	Schwarz	Negro	Noir
+V	Red	Rot	Rojo	Rouge

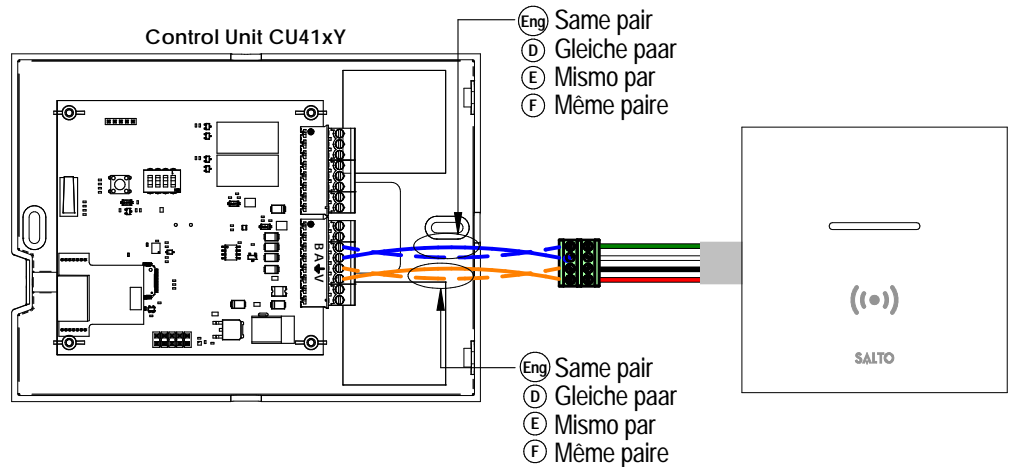


Ⓔ Installation example CU41xY:

Ⓓ Installationsbeispiel CU41xY:

Ⓔ Ejemplo de instalación CU41xY:

Ⓕ Exemple d'installation CU41xY:

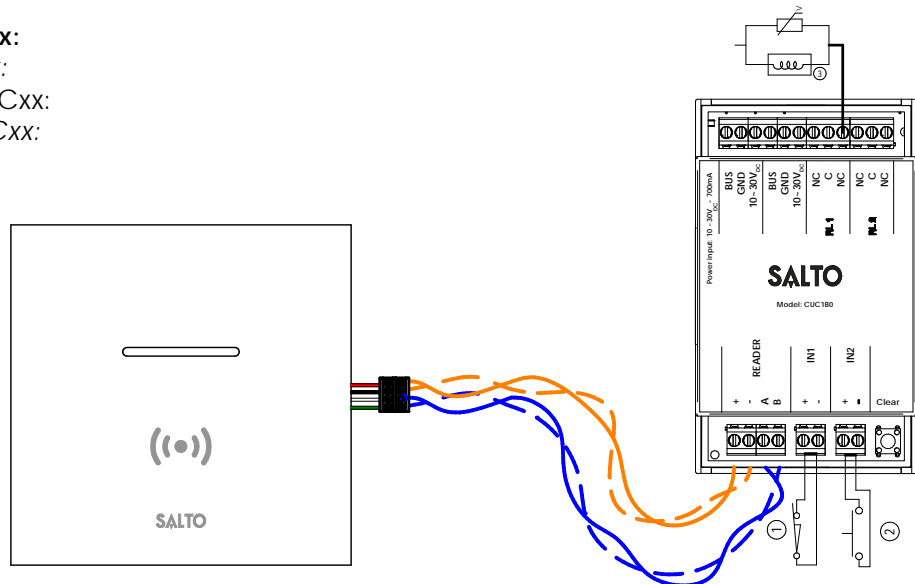


Ⓔ Installation example CUCxx:

Ⓓ Installationsbeispiel CUCxx:

Ⓔ Ejemplo de instalación CUCxx:

Ⓕ Exemple d'installation CUCxx:



Installation guide

Glass XS Reader

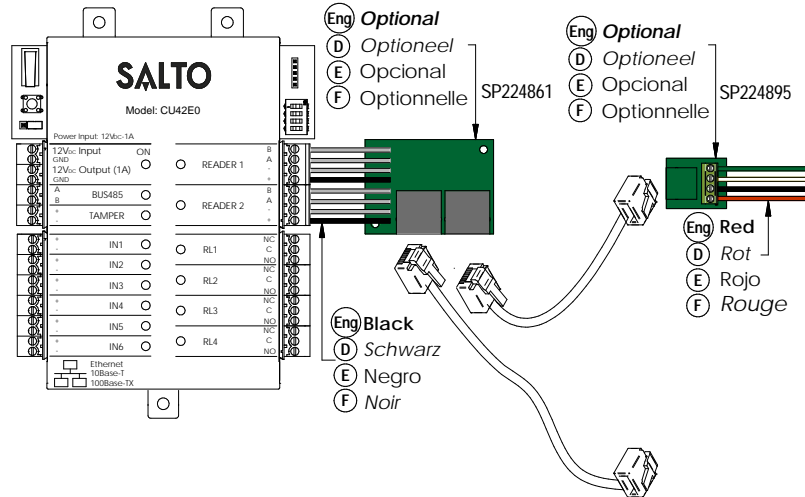
Ⓔ Installation example with RJ45 Ⓓ Installationsbeispiel für RJ45 Ⓔ Ejemplo de instalación con RJ45 Ⓕ Exemple d'installation avec RJ45

Ⓔ **Installation example CU42xx with RJ45xx:**

Ⓓ *Installationsbeispiel CU42xx für RJ45:*

Ⓔ *Ejemplo de instalación CU42xx con RJ45:*

Ⓕ *Exemple d'installation CU42xx avec connecteur RJ45:*



Ⓔ **Minimum distance between readers 20in (50cm).**

Ⓓ *Mindestabstand zwischen Lesern 20in (50cm).*

Ⓔ *Distancia mínima entre los lectores 20in (50cm).*

Ⓕ *Distance minimale entre les lecteurs doit être de 20in (50cm).*

Ⓔ **Installation example CU41xY with RJ45xx:**

Ⓓ *Installationsbeispiel CU41xY für RJ45:*

Ⓔ *Ejemplo de instalación CU41xY con RJ45:*

Ⓕ *Exemple d'installation CU41xY avec connecteur RJ45:*

